

Okna Schüco Corona SI 82 Idealnie dopasowane

Energooszczędne systemy okien z PVC



Zielona Technologia dla Błękitnej Planety
Czysta Energia z Okien i Systemów Solarnych

SCHÜCO

Energooszczędność i design

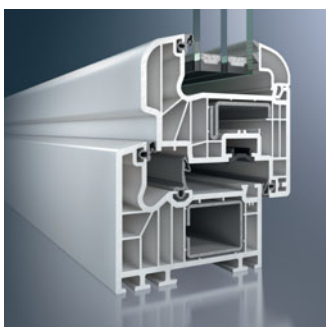


Indywidualny styl domu

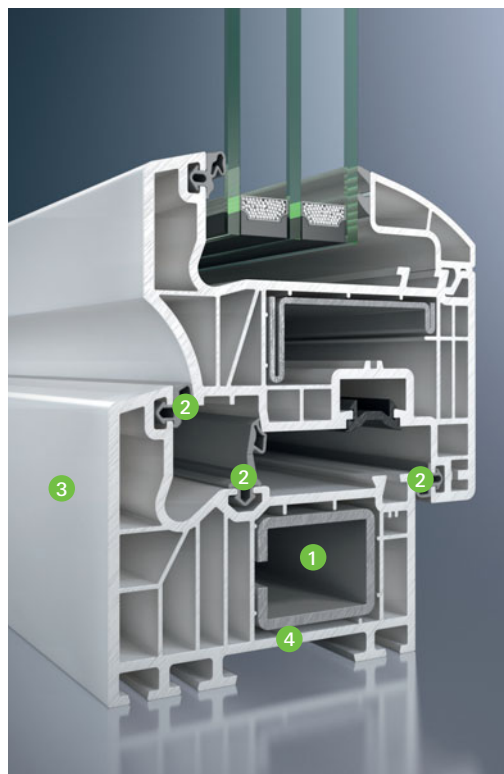
Wysoko energooszczędne okna Schüco Corona SI 82 można swobodnie kształtować w zależności od indywidualnych wymagań i preferencji dzięki bogatej ofercie profili, szyb i akcesoriów systemowych.



Corona SI 82 Classic
Klasyczna linia skrzydła i oszczędna forma zgodna z oczekiwaniami typowej nowoczesnej architektury.



Corona SI 82 Rondo
Lekko wypukła, miękka linia skrzydła prowadzi do optycznego zwężenia i tak już wąskich profili okiennych.



Corona SI 82 Cava
Lekko wklęsła, unikalna geometria skrzydła podkreśla optyczny podział nadając ramie okna subtelny wygląd.

Oszczędność i ekologia

Sześć zamkniętych komór powietrznych wewnątrz profili okiennych zapewnia bardzo wysoką izolacyjność cieplną, która była jak dotąd nieosiągalna bez zastosowania dodatkowych, kosztownych rozwiązań.

Dzięki wymianie starych okien na energooszczędne okna Corona SI 82 dotychczasowe zużycie energii można obniżyć co najmniej o 29%. W standardowym domu jednorodzinnym pozwala to zaoszczędzić ok. 1 226 litrów oleju opałowego i obniżyć szkodliwą emisję CO₂ do atmosfery aż o blisko 4 tony w skali roku. Trzy niezależne płaszczyzny uszczelnienia sprawiają, że energooszczędne okna Corona SI 82 doskonale chronią również przed hałasem i niekorzystnymi warunkami atmosferycznymi. Bardzo wysoka izolacyjność cieplna jest gwarantem komfortowego samopoczucia. Nawet podczas najbardziej surowej zimy temperatura na wewnętrznej powierzchni profili nie spada odczuwalnie poniżej temperatury w pomieszczeniu. Dzięki nowoczesnej technologii okna Corona SI 82 eliminują problem przeciągów i skraplania wody na powierzchni okiennej.

Okna bez kompromisów

Wysoka wytrzymałość materiału, z którego wykonano energooszczędne okna Corona SI 82, nie jest jedyną zaletą tego systemu. Doskonale własności termoizolacyjne nie wpływają negatywnie na wygląd okien. Profile ram pozostają eleganckie i wąskie, dzięki czemu przez okna wpada znacznie więcej światła.

Wysoko energooszczędne okna Corona SI 82 zapewniają możliwość projektowania przestrzennych, wypełnionych światłem wnętrz, tak modnych zwłaszcza we współczesnym budownictwie.

Trzy różne style i trzy serie systemu Corona SI 82: Classic, Rondo i Cava oraz szeroka paleta kolorów i akcesoriów zapewniają wyjątkową swobodę projektowania wnętrz i elewacji.

- 1 Sześciokomorowy system profili o optymalnych właściwościach izolacyjnych.
- 2 Trzy płaszczyzny uszczelnienia zapewniają optymalną ochronę przed wiatrem, deszczem i hałasem.
- 3 Wąskie widoczne szerokości profili okiennych gwarantują optymalny dostęp światła.
- 4 Ponadprzeciętna głębokość zabudowy zapewnia bezpieczeństwo i skuteczniejszą ochronę przed włamaniem.

Bezpieczeństwo i komfort

Wbudowane poczucie bezpieczeństwa

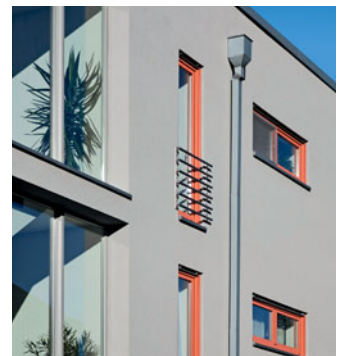
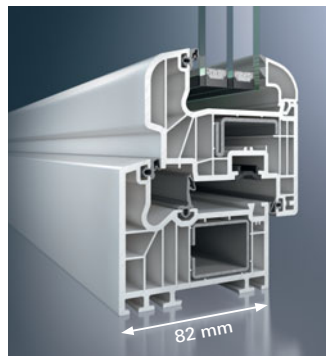
Zaawansowane rozwiązania techniczne zastosowane w energooszczędnych oknach Corona SI 82 skutecznie utrudniają życie włamywaczom, zapewniając dobre samopoczucie i spokojny sen mieszkańców. Dzięki zwiększonej głębokości zabudowy

i nowoczesnym stalowym okuciom z zaryglowaniami grzybkowymi pokonanie bariery okiennej stało się prawie niemożliwe. Hartowane podzespoły i klamki zamykane na klucz lub przycisk sprawiają, że równie nieskuteczne są próby przewiercenia i przesunięcia okucia podczas próby włamania.

Zwiększona głębokość zabudowy i głęboko osadzone okucia lepiej chronią przed włamaniem.

Klamki z możliwością zamknięcia na klucz zapewniają wyższy standard bezpieczeństwa.

Dzięki odporności profili na zabrudzenia i działanie warunków atmosferycznych Państwa okna, przy niewielkim nakładzie pracy potrzebnym do ich umycia, będą nawet po wielu latach wyglądały jak nowe.



Komfort zawsze na czasie

Łatwa obsługa bez użycia siły to standardowa cecha nowoczesnych okien. Jednak dzięki właściwie dobranemu wyposażeniu codzienne korzystanie z okien może stać się jeszcze prostsze, bardziej bezpieczne i wygodne. Przy braku odpowiedniej wentylacji w pomieszczeniu, można zastosować system nawiewników Schüco Vento, zapewniający ciągłą wymianę powietrza przy zamkniętych oknach.

System Corona SI 82 umożliwia również wykonywanie energooszczędnych drzwi wejściowych z niskim termoizolowanym progiem. Ci z Państwa, którzy dostrzegają problem pokonywania progu drzwi balkonowych przez dzieci lub osoby mniej sprawne, mogą zastąpić tradycyjny próg ościeżnicowy progiem niskim, bez ryzyka powstawania przeciągów, zawilgoceń i utraty ciepła.

Wyższa wartość nieruchomości

Okna w równym stopniu kształtują wygląd budynku, jak i atmosferę wewnątrz mieszkalnych. Idealne „okno na świat” można porównać do harmonijnie dobranej ramy obrazu. Im mniejszy jest udział czołowej powierzchni ramy w ogólnej powierzchni okna, tym więcej światła dociera do wnętrza. Wyboru właściwej ramy okiennej nie należy pozostawiać przypadkowi – jakość okien przez lata wpływa na komfort życia i ogólną wartość nieruchomości.

Energooszczędne okna Schüco Corona SI 82 zapewniają szerokie możliwości wyboru, zgodnego z indywidualnymi preferencjami i charakterystyką danego budynku. Oferta obejmuje szeroką gamę kolorów, sposobów otwierania i wyposażenia. Duży wybór profili pozwala nadać wnętrzem i elewacji budynku indywidualny charakter.

Zapotrzebowanie na energię przed i po wymianie okien

Zapotrzebowanie na energię grzewczą

Po wymianie okien: 208 kWh/(m²·rok)

Przed wymianą okien: 293 kWh/(m²·rok)

Zapotrzebowanie na energię pierwotną

Po wymianie okien: 237 kWh/(m²·rok)

Przed wymianą okien: 332 kWh/(m²·rok)

Przykład:

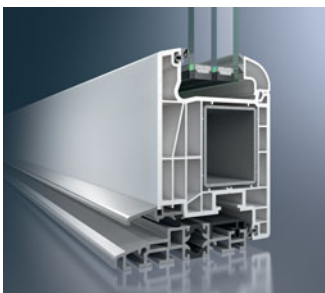
Wymiana okien w standardowym domu jednorodzinnym z lat 80-tych
Dom jednorodzinny o powierzchni użytkowej 148 m² i powierzchni okien 20 m²,
oszczędność zużycia energii grzewczej rzędu 1 226 litrów lub 29% oleju opałowego rocznie.



Bezpieczeństwo i estetyka
Okna mogą być wykonane jako antywłamaniowe do klasy WK2 włącznie. Perfekcyjną aranżację można uzyskać poprzez nadanie oknom ulubionej kolorystyki i właściwy dobór klamek, które w pewnych sytuacjach mogą zapewnić Państwu większe bezpieczeństwo.



Szeroka oferta systemowa obejmuje profile okleinowane na różne kolory, w tym takie, które dokładnie odwzorowują naturalny wygląd okien drewnianych lub aluminiowych.



Niski, termoizolowany próg w drzwiach wejściowych i balkonowych (opcja) nie musi oznaczać rezygnacji z bezpieczeństwa.

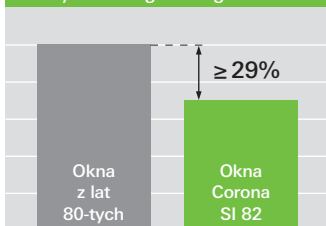


Wysokiej klasy wzornictwo
Klamek Schüco zapewniają harmonijną aranżację i wtedy gdy to konieczne chronią użytkowników przed włamaniem.

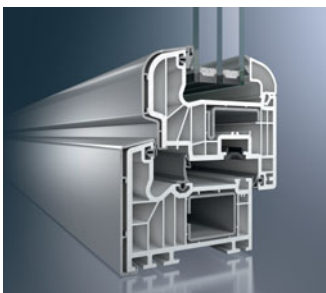


Wyjątkowe wzornictwo i inteligentna technika sprawiają, że okna Schüco stanowią nie tylko atrakcyjny element architektury, lecz także pozwalają obniżyć koszt zużycia energii w budynku. Obie zalety zwiększają wartość nieruchomości, przyczyniając się jednocześnie do ochrony środowiska.

Zużycie energii na ogrzewanie



W domu o powierzchni użytkowej 148 m², wymiana 20 m² okien z lat 80-tych na okna Corona SI 82 zmniejsza zużycie energii na jego ogrzewanie, w zależności od doboru szyby, o co najmniej 29%.



Schüco Corona SI 82 TopAlu
Inne możliwości aranżacyjne dzięki trwałej okładzinie aluminiowej anodowanej lub lakierowanej na dowolny kolor palety RAL.



Dyskretny system nawiewników Schüco Vento, zapewnia ciągłą, laminarną wymianę powietrza przy zamkniętych oknach.

Okna idealnie dopasowane



Okna Schüco to ponadczasowe wzornictwo, komfortowa technologia i doskonała izolacyjność cieplna. Dzięki zastosowaniu nowoczesnych technologii prefabrykacji i wysokiej jakości materiałów zapewniają bezpieczeństwo, trwałość i nie wymagają skomplikowanych zabiegów konserwacyjnych. Forma, styl, kolor i wyposażenie – to jakie będą nowe okna – zależy tylko od Państwa preferencji i wymagań w zakresie wzornictwa, bezpieczeństwa i komfortu.

Okna wykonane w systemie Schüco Corona SI 82 można swobodnie łączyć z drzwiami wejściowymi, drzwiami przesuwными i ogrodami zimowymi Schüco zachowując idealną spójność systemową i architektoniczną. Dzięki unikalnej koncepcji systemowej, Schüco oferuje kompleksowe rozwiązania dla całego domu. Partnerzy Schüco z przyjemnością przedstawią Państwu zalety poszczególnych serii oraz pomogą przy wyborze rozwiązania najlepiej odpowiadającego Państwa potrzebom.

Schüco – Zielona Technologia dla Błękitnej Planety

Zielona Technologia oznacza czystą energię z okien i systemów solarnych oraz wkład Schüco w ochronę środowiska dzięki zastosowaniu przyszłościowych rozwiązań. Dokładniej mówiąc, Energy³ to: oszczędzanie energii – pozyskiwanie energii – zarządzanie energią. Systemy okien, drzwi i fasad firmy Schüco o optymalnej izolacyjności cieplnej nie tylko oszczędzają energię, lecz również mogą ją pozyskiwać dzięki wydajnym systemom solarnym. W rezultacie powstaje nadwyżka energii, którą można efektywnie wykorzystać dzięki inteligentnemu zarządzaniu. Umiejętne gospodarowanie energią odnosi się zarówno do pełnionych przez budynek funkcji, jak i życia codziennego. Jest to znaczący krok w kierunku samowystarczalności energetycznej, która zapewni nam i przyszłym pokoleniom bezpieczną przyszłość.

Schüco International
Polska Sp. z o.o.
www.schueco.pl



Schüco i golf – doskonałe połączenie natury i technologii.

Wspólna filozofia: precyzja, perfekcja, profesjonalizm i zrównoważony rozwój na rzecz ochrony klimatu. O to walczy zespół światowej klasy golfistów działających jako ambasadory marki Schüco na całym świecie.
www.schueco.de/golf